

NAROŻNIK DO KARTONU 5/5 mm - N/5/K/PP i N/5/K/ESD

OPIS PRODUKTU

Narożnik do kartonów N/5/K/PP i N/5/K/ESD jest elementem systemu do opakowań. Mocowany jest poprzez zatrzask na kartonie 5 mm.

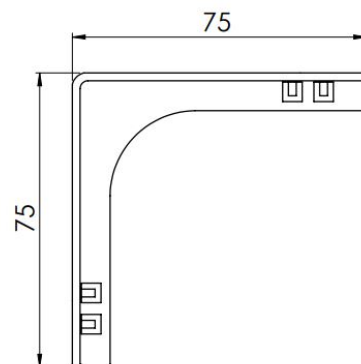
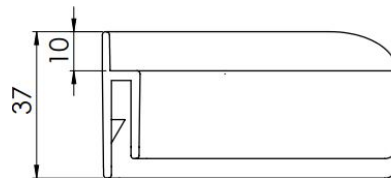
ZASTOSOWANIE

Narożnik N/5/K/PP zatrzaskiwny na kartonie PP usztywnia naroża opakowania. Pozwala na sztaplowanie opakowań.

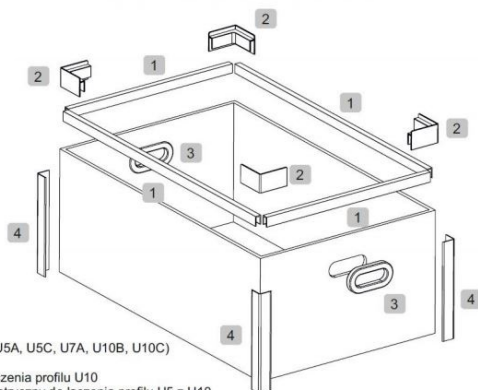
DANE TECHNICZNE

WYSOKOŚĆ x DŁUGOŚĆ PROFILA	37x75x75 mm
GRUBOŚCI KARTONÓW	5 mm
KOLOR PROFILA	barwione w masie CZARNY
MATERIAŁ	PP; ESD
WAGA	0,016 kg/szt. / 0,018 kg/szt.
TOLERANCJA WYMIARÓW	+/- 5%
GWARANCJA	12 miesięcy

SCHEMAT



MONTAŻ



- 1 Profil U (U3A, U5A, U5C, U7A, U10B, U10C)
- 2 Narożnik do łączenia profilu U10
Narożnik asymetryczny do łączenia profilu U5 z U10
Narożnik symetryczny do łączenia profilu U5 z U5
Narożnik składany do łączenia profilu U10
- 3 Uchwyt do noszenia kartonu
- 4 Kątownik PP

Wzory elementów opakowań oraz rozwiązania konstrukcyjne zastrzeżone przez firmę Polmar Profil Sp. z o.o. w OFFICE FOR HARMONIZATION IN THE INTERNAL MARKET Alicante Spain.