

### NAROŻNIK DO PROFILU U10 - U10 DO SZTAPLOWANIA - NU/10/K/PP i NU/10/K/ESD

#### OPIS PRODUKTU

Narożnik kartonowy U10, jest elementem systemu wzmacniającego opakowania PolmarPack. Wygodny narożnik kartonowy przeznaczony jest do montażu zarówno w kartonach typu PP jak i wykonanych z tektury. Umożliwi wygodne układanie kartonów jeden na drugim. Nie wymaga użycia dodatkowych środków klejących.

#### ZASTOSOWANIE

Narożnik NU/10/P/PP i NU/10/P/ESD można stosować do kartonów o grubości 10mm.

#### DANE TECHNICZNE

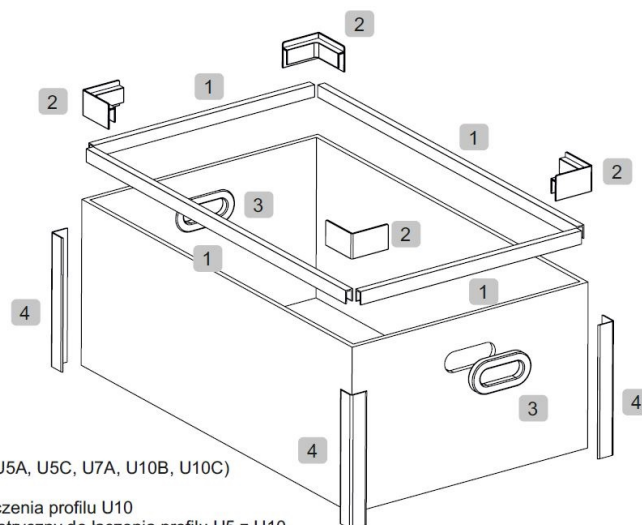
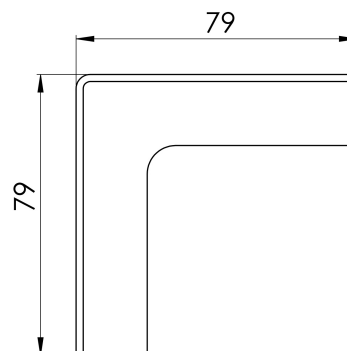
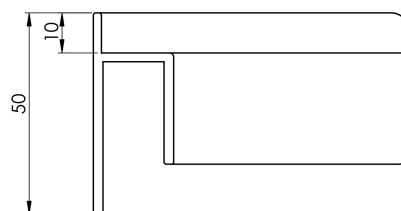
|                            |                               |
|----------------------------|-------------------------------|
| WYSOKOŚĆ x DŁUGOŚĆ PROFILA | 79x79x50 mm                   |
| GRUBOŚCI KARTONÓW          | 10 mm                         |
| KOLOR PROFILA              | barwione w masie CZARNY       |
| MATERIAŁ                   | PP / ESD                      |
| WAGA                       | 0,026 kg/szt. / 0,029 kg/szt. |
| TOLERANCJA WYMIARÓW        | +/- 5%                        |
| GWARANCJA                  | 12 miesięcy                   |

#### MONTAŻ

- Umieścić odpowiedni profil U na obrzeżu kartonu.
- Nałożyć wybrany narożnik na profil U.
- Włożyć uchwyty w otwory do noszenia kartonu.
- Zamocować kątowniki PP na narożach opakowania.

Wzory elementów opakowań oraz rozwiązania konstrukcyjne zastrzeżone przez firmę Polmar Profil Sp. z o.o. w OFFICE FOR HARMONIZATION IN THE INTERNAL MARKET Alicante Spain.

#### SCHEMAT



- Profil U (U3A, U5A, U5C, U7A, U10B, U10C)
- Narożnik do łączenia profilu U10  
Narożnik asymetryczny do łączenia profilu U5 z U10  
Narożnik symetryczny do łączenia profilu U5 z U5  
Narożnik składany do łączenia profilu U10
- Uchwyt do noszenia kartonu
- Kątownik PP