

### ZAMKNIĘCIE TYPU SLIDER

#### OPIS PRODUKTU

Zamknięcie SLIDER jest elementem systemu do opakowań. Składa się z dwóch elementów zatrzaskiwanych przez obrót jeden względem drugiego.

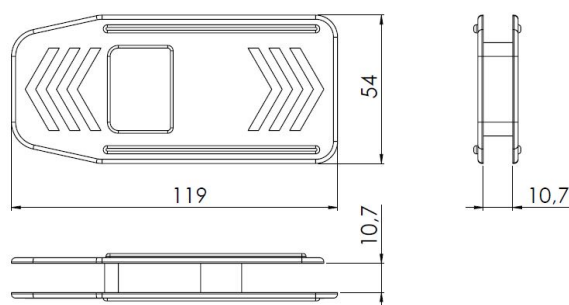
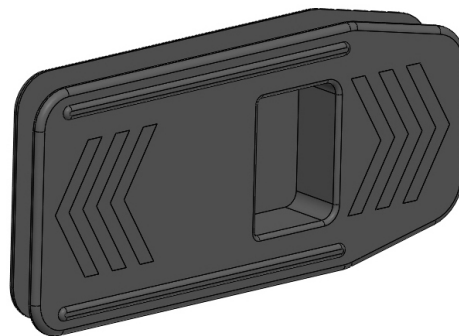
#### ZASTOSOWANIE

Zamknięcie typu SLIDER ZA/10/S/PP, ZA/10/S/ESD i ZA/10/S/PP+ ma zastosowanie jako element systemu opakowań służący do blokady okien załadowniczych w kartonach wielkogabarytowych.

#### DANE TECHNICZNE

WYSOKOŚĆ x DŁUGOŚĆ PROFILA	119x54x11 mm
GRUBOŚCI KARTONÓW	10 mm
KOLOR DETALU	barwione w masie CZARNY
MATERIAŁ	PP; PP+, ESD
WAGA	0,024 kg/szt. / 0,026 kg/szt. / 0,025 kg/szt.
TOLERANCJA WYMIARÓW	+/- 5%
GWARANCJA	12 miesięcy

#### SCHEMAT



#### MONTAŻ

- Umieścić zasuwę w przygotowanym wycięciu,
- Wcisnąć do momentu usłuszenia kliku,

Wzory elementów opakowań oraz rozwiązania konstrukcyjne zastrzeżone przez firmę Polmar Profil Sp. z o.o. w OFFICE FOR HARMONIZATION IN THE INTERNAL MARKET Alicante Spain.

