

### UCHWYT O 5 MM OTWARTY - UO/5/PVC i UO/5/TPE

#### OPIS PRODUKTU

Uchwyt O 5 mm otwarty, jest elementem systemu wzmacniającego opakowania PolmarPack. Wygodny uchwyt kartonowy przeznaczony jest do montażu zarówno w kartonach typu PP jak i wykonanych z tektury. Ułatwia przenoszenie opakowań. Nie wymaga użycia dodatkowych środków klejących.

#### ZASTOSOWANIE

Uchwyt UO/5/PVC i UO/5/TPE można stosować do kartonów o grubości 5 mm

#### DANE TECHNICZNE

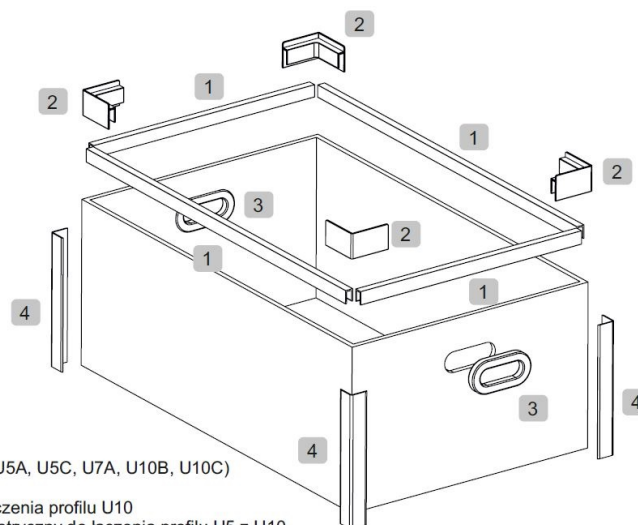
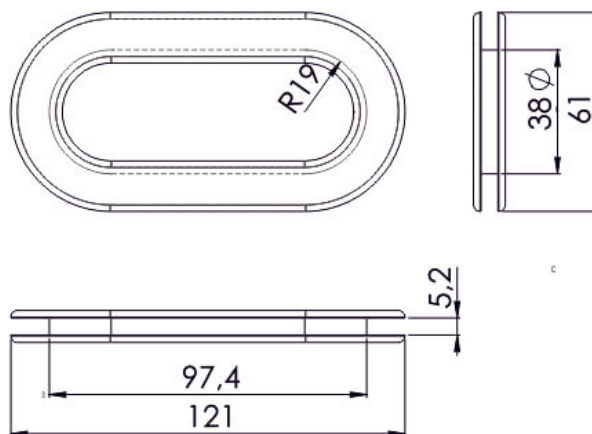
WYSOKOŚĆ x DŁUGOŚĆ PROFILA	121x61x5,2 mm
GRUBOŚCI KARTONÓW	5 mm
KOLOR PROFILA	barwione w masie CZARNY
MATERIAŁ	PVC / TPE
WAGA	0,032 kg/szt. / 0,032 kg/szt.
TOLERANCJA WYMIARÓW	+/- 5%
GWARANCJA	12 miesięcy

#### MONTAŻ

1. Umieścić odpowiedni profil U na obrzeżu kartonu.
2. Nałożyć wybrany narożnik na profil U.
3. Włożyć uchwyty w otwory do noszenia kartonu.
4. Zamocować kątowniki PP na narożach opakowania.

Wzory elementów opakowań oraz rozwiązania konstrukcyjne zastrzeżone przez firmę Polmar Profil Sp. z o.o. w OFFICE FOR HARMONIZATION IN THE INTERNAL MARKET Alicante Spain.

#### SCHEMAT



- 1 Profil U (U3A, U5A, U5C, U7A, U10B, U10C)
- 2 Narożnik do łączenia profilu U10  
Narożnik asymetryczny do łączenia profilu U5 z U10  
Narożnik symetryczny do łączenia profilu U5 z U5  
Narożnik składany do łączenia profilu U10
- 3 Uchwyt do noszenia kartonu
- 4 Kątownik PP