

ZAMKNIĘCIE TYPU WALLACK

OPIS PRODUKTU

Zamknięcie WallLACK jest elementem systemu do opakowań. Składa się z jednego elementu montowanego przez obrót w płycie komorowej.

ZASTOSOWANIE

Zamknięcie typu ZA/10/W/PP, ZA/10/W/ESD i ZA/10/W/PP+ ma zastosowanie jako element systemu opakowań służący do blokady okien załadowniczych w kartonach wielkogabarytowych.

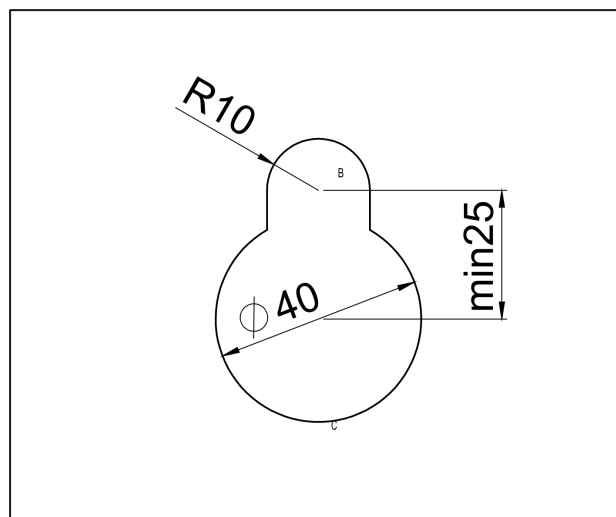
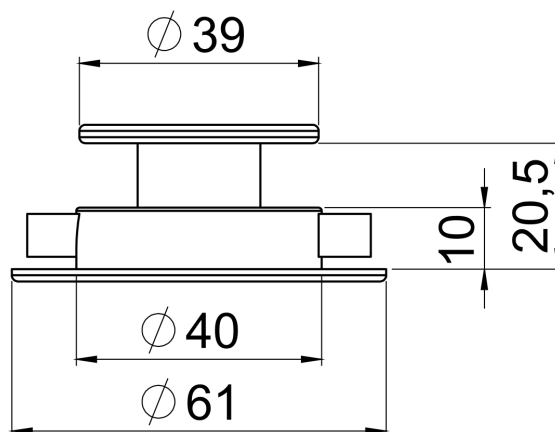
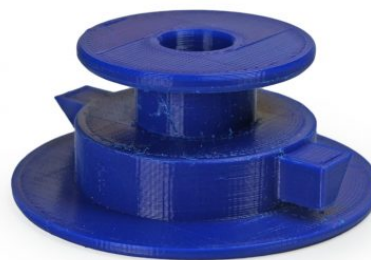
DANE TECHNICZNE

WYSOKOŚĆ x DŁUGOŚĆ PROFILA	61x22 mm
GRUBOŚCI KARTONÓW	10 mm
KOLOR DETALU	barwione w masie
MATERIAŁ	PP; PP+, ESD
WAGA	0,020 kg/szt. / 0,020 kg/szt. / 0,020 kg/szt.
TOLERANCJA WYMIARÓW	+/- 5%
GWARANCJA	12 miesięcy

MONTAŻ

- Umieścić zamknięcie w przygotowanym wycięciu,
- Przekręcić zamknięcie za pomocą klucza imbusowego zgodnie z ruchem wskazówek zegara o kąt co najmniej 90 st.,

SCHEMAT



Wzory elementów opakowań oraz rozwiązania konstrukcyjne zastrzeżone przez firmę Polmar Profil Sp. z o.o. w OFFICE FOR HARMONIZATION IN THE INTERNAL MARKET Alicante Spain.